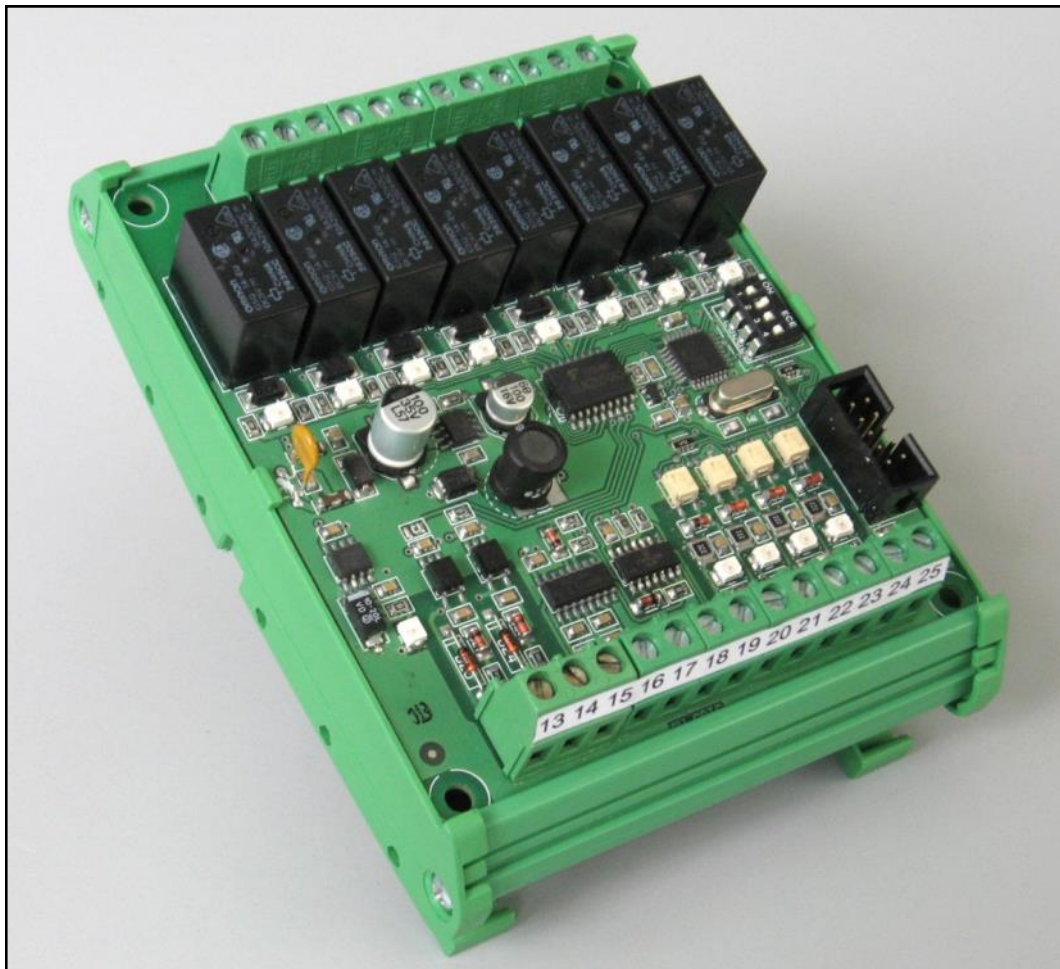




S183



Modulo IN / OUT IN/OUT MODULE

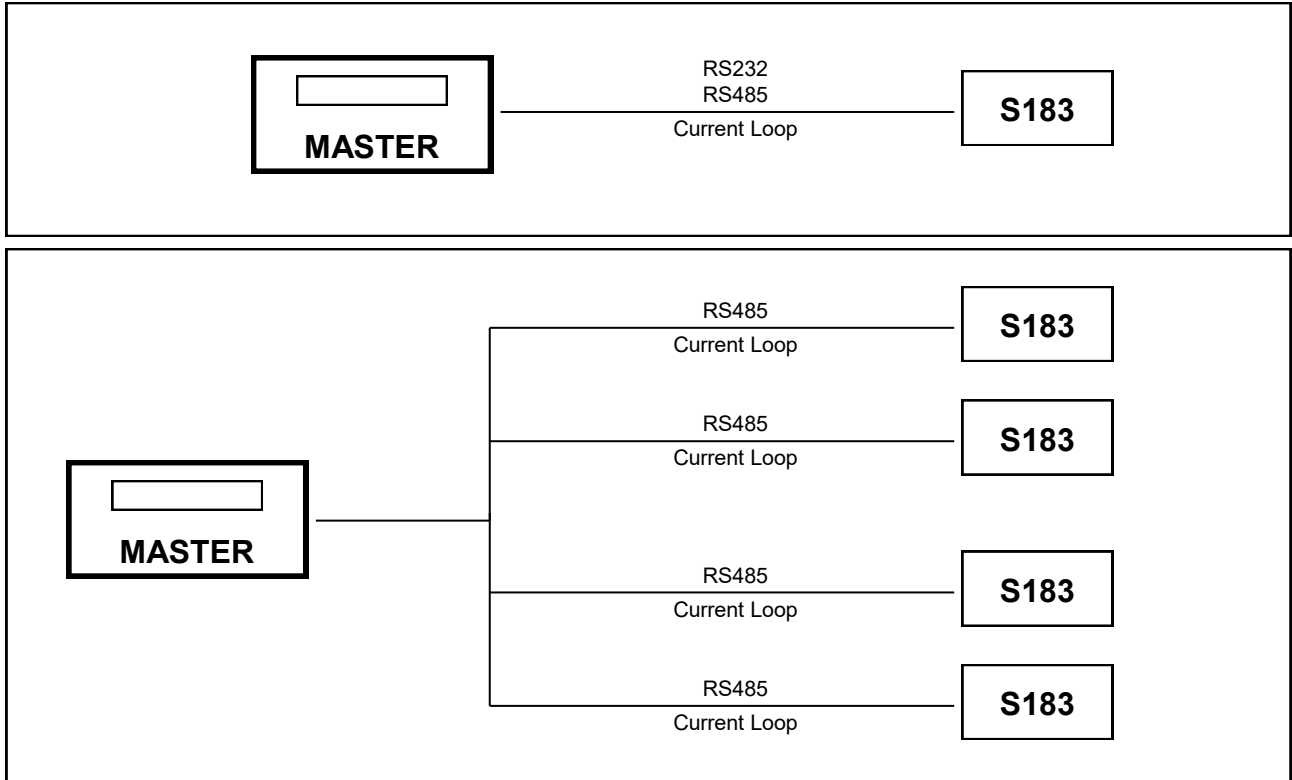
- ★ **Modulo 4 ingressi / 8 uscite, con indirizzo impostabile da DIP-SWITCH**
Module 4 input / 8 output, with impostable address from DIP-SWITCH
- ★ **Pilotaggio via seriale Rs232/485 (protocolli ASCII e MODBUS RTU) oppure tramite connessione sincrona current loop**
Pilot serial RS232/485 (MODBUS RTU and ASCII protocols) or via synchronous connection current loop
- ★ **Possibilità di pilotaggio fino a 4 moduli in contemporanea**
Possibility of driving up to 4 modules simultaneously
- ★ **LED on board per diagnostica stato ingressi e uscite**
LED on-board diagnostic status inputs and outputs

CARATTERISTICHE TECNICHE TECHNICAL FEATURES

Alimentazione <i>Power supply</i>	10 - 30 Vdc
Assorbimento max <i>Max power consumption</i>	3 W
Isolamento <i>Isolation</i>	Classe III <i>Class III</i>
Temperatura di funzionamento <i>Operating temperature</i>	-10°C ÷ +40°C (umidità max 85% senza condensa) <i>+14°F ÷ +104°F (max humidity 85% non-condensing)</i>
Temperatura di stoccaggio <i>Storage temperature</i>	-20°C ÷ +50°C <i>-4°F ÷ +122°F</i>
Dimensioni d'ingombro <i>Overall dimensions</i>	93 mm x 126 mm x 60 mm (l x h x p) (DIN43700)
Montaggio <i>Mounting</i>	Supporto per profilato DIN o barra OMEGA <i>Support for outlined DIN or bar OMEGA</i>
Materiale contenitore <i>Enclosure</i>	Poliammide 6.6 UL 94V-0 autoestinguente <i>Polyamide 6.6 UL 94V-0</i>
Grado di protezione frontale <i>Protection (front)</i>	IP00
Conessioni <i>Connections</i>	Morsettiere a vite passo 5.08. <i>Terminal blocks, pitch 5.08 mm</i>
Uscite logiche <i>Logic outputs</i>	N° 8 relè (contatto NA) max 115Vac/30Vdc, 0.5 A cad. <i>8 relè (normal open) max 115Vac/30Vdc, 0.5 A cad.</i>
Ingressi logici <i>Logic outputs</i>	N° 4 optoisolati PNP (tensioni 10 – 30 Vdc) <i>4 PNP (power suppli 10 - 30 Vdc)</i>
Porte seriali <i>Serial Ports</i>	
Interfaccia seriale sincrona <i>Synchronous serial interface</i>	loop di corrente (solo RX). <i>Loop of current (only RX)</i>
Lunghezza massima cavo <i>Max. cable length</i>	100 mt
Protocollo seriale <i>Serial Protocol</i>	Dedicato <i>Dedicated</i>
RS232 – RS485	Bidirezionali <i>Bidirectional</i>
Protocolli seriali <i>Serial Protocols</i>	Dedicati <i>Dedicated</i>
Conformità alle Normative <i>Conforms to standards</i>	EN50081-1, EN50082-2, EN61010-1



POSSIBILI APPLICAZIONI
POSSIBLE APPLICATIONS



**CONNESSIONI**
CONNECTIONS

NUM.	Morsettiera MB 12P passo 5.08 <i>Terminal blocks MB12P pitch 5.08</i>	
1	Comune 1 <i>Common 1</i>	
2	OUT 1	
3	OUT 2	
4	OUT 3	
5	OUT 4	
6	Comune 2 <i>Common 2</i>	
7	OUT 5	
8	OUT 6	
9	OUT 7	
10	OUT 8	
11	+	10 – 30 Vdc
12	-	
	Morsettiera MA 13P passo 5.08 <i>Terminal blocks MA13P, pitch 5.08</i>	
13	COM +	
14	TXD	
15	SCLK	
16	RS232 TX	
17	RS232 RX	
18	RS232 GND	
19	RS485 +	
20	RS485 -	
21	IN 1 +	
22	IN 2 +	
23	IN 3 +	
24	IN 4 +	
25	Comune ingressi - <i>Common input</i>	

